



Phormium
Growth driven. Future proof.

Growth driven. Future proof.



**Горизонтальное зашторивание
ИНСТРУКЦИЯ по установке экрана**

Добро пожаловать в руководство по установке экранов Phormium.

Эта короткая инструкция по установке экранов предоставляет всю необходимую информацию для монтажных бригад по установке экранов Phormium.

Мы предлагаем пошаговую процедуру с советами и рекомендациями.

Пожалуйста, внимательно прочитайте всю инструкцию до конца и дайте прочитать другим сотрудникам и подрядчиками или субподрядчикам.

Правильный монтаж экрана прямопропорционально влияет на сохранение задекларированных технических параметров экрана будь то энергосбережение или вентиляция, а также на длительный срок службы.

Содержание

1. Заказ правильной длины экрана	3
2. Доставка	3
3. Распаковка экрана	4
а. Леска системы зашторивания	4
b. Определение верхней стороны экраны	4
c. Развертывание экрана	5
4. Монтаж	6
5. Обработка краёв экрана	7
6. Предупреждение	8

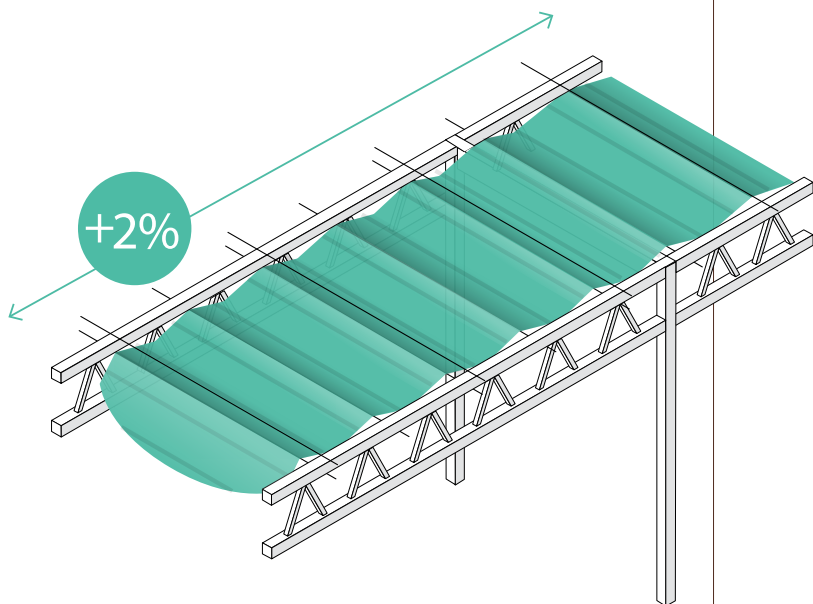
1. Заказ правильной длины экрана

В длину экран следует заказывать так, чтобы при установке экран был достаточно длинным (без натяжки). Дополнительный свес с обеих сторон важен для правильной установки и эксплуатации.

Имейте в виду, когда речь идет о свесе, легче отрезать лишний материал, чем добавить.

При заказе следует прибавлять не менее 2% к длине пролёта.

$(\text{Длина пролёта} + \text{свес}) \times 1,02$
= Длина экрана для заказа у производителя

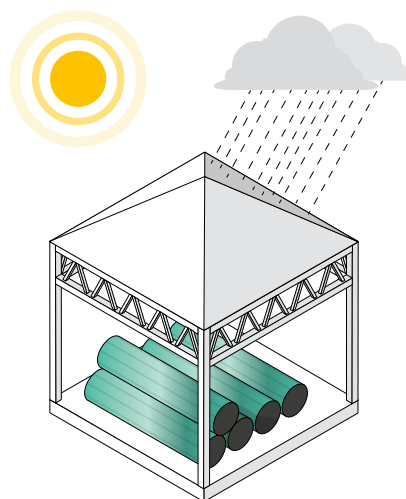


* Внимание: дополнительную длину необходимо учитывать при заказе рулонов на производстве.

2. Доставка

При разгрузке товара следует контролировать товар и о любых повреждениях или потерях товара следует немедленно сообщать перевозчику и указывать в официальных грузовых документах.

Чтобы не повредить продукт, не поднимайте рулоны с помощью вилочного погрузчика и не кидайте их на пол. Рулоны следует хранить в сухом, защищенном от солнца месте, если они подлежат моментальной установке.



Если во время установки обнаружен дефект, следует остановить установку экрана и немедленно сообщить об этом поставщику Phormium.

3.

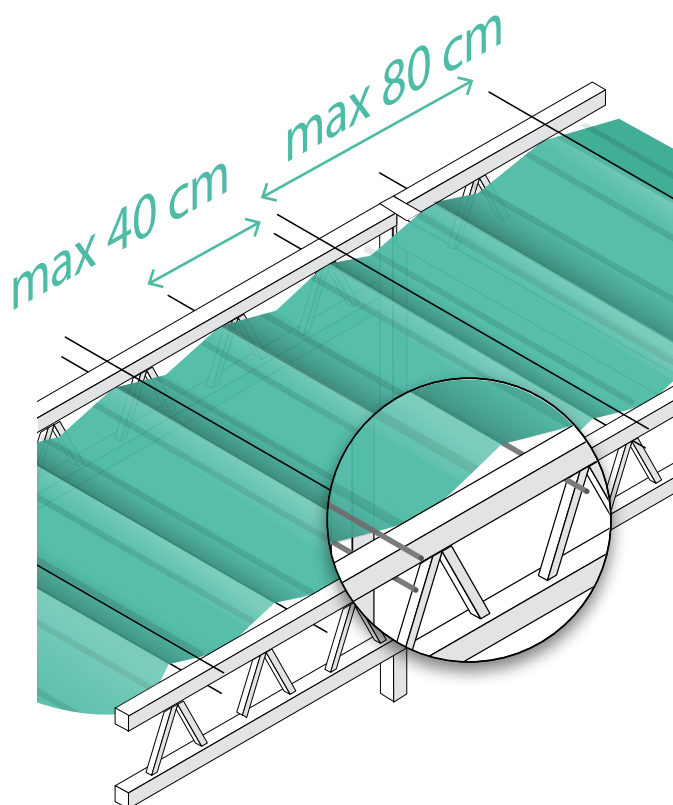
Подготовка к монтажу

а. Леска системы зашторивания

Не растягивающаяся пластиковая леска должна располагаться на расстоянии максимум 40 см друг от друга. Не следует использовать железные или окрашенные тросы, если они не покрыты пластиком.

Избегайте скольжения экрана по неровной поверхности. Над экраном следует натянуть леску через каждые 70-80 см.

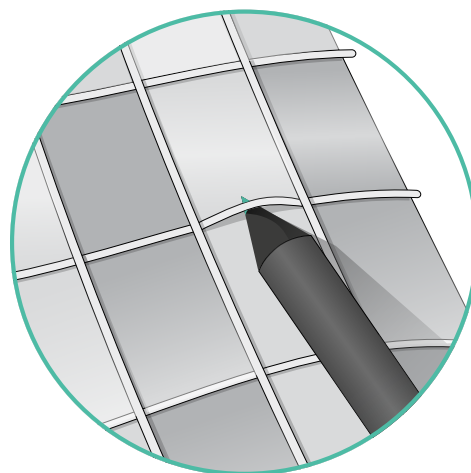
Рекомендуется заменить леску при замене экрана. Грязная или неровная леска может повредить экран.



б. Определение верхней стороны экраны

Алюминиевые экраны следует устанавливать отражающей стороной вверх (к солнцу).

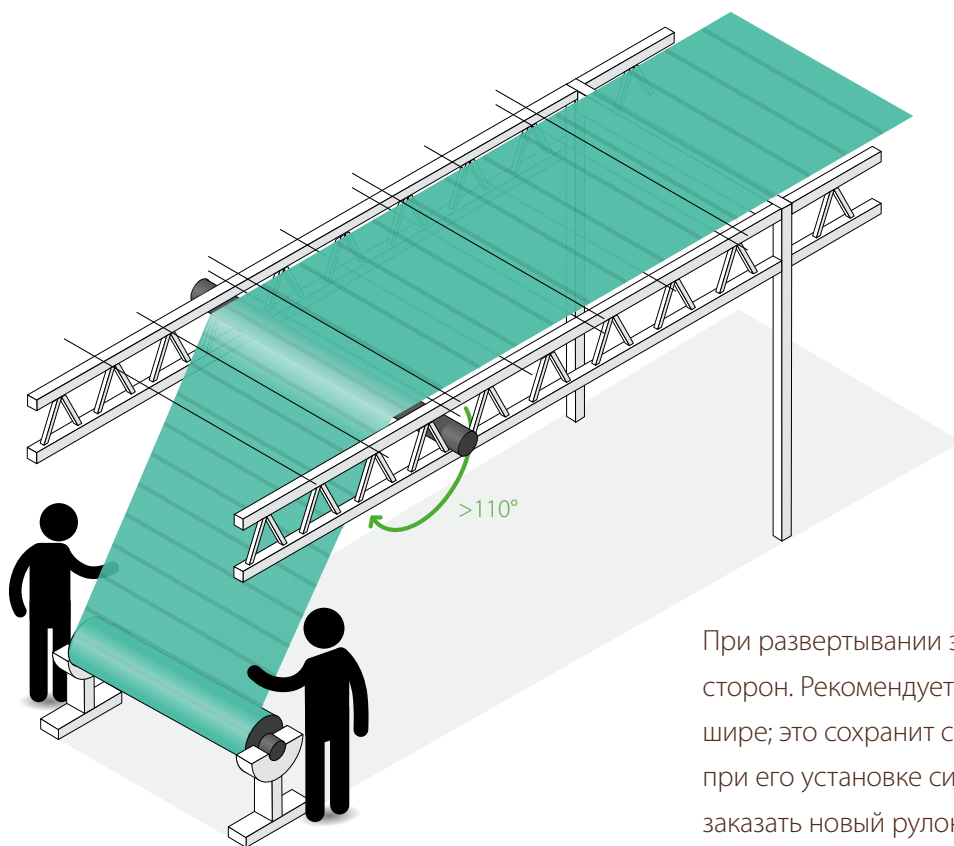
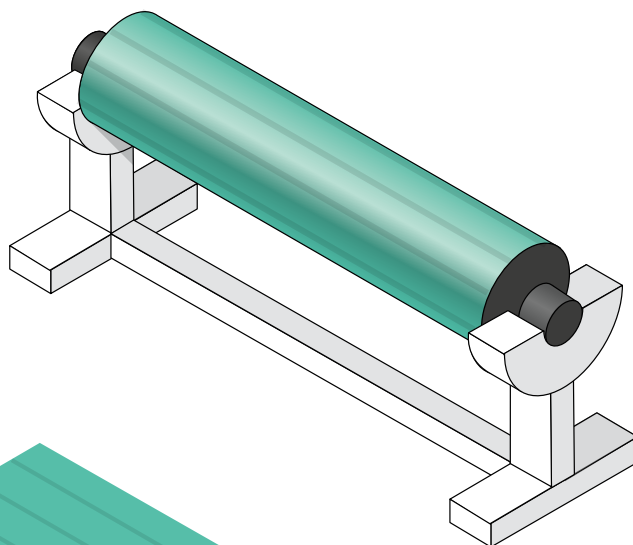
Для других экранов верхнюю и нижнюю сторону можно различить следующим образом: верхняя сторона экрана - это сторона, где можно вытянуть акриловую нить, следуя направлению длины экрана.



с. Развертывание экрана

Ткань необходимо разворачивать на свободно вращающемся валу, чтобы предотвратить ненужное загрязнение, повреждение или смещение лент.

Желательно повесить рулон в верхней части теплицы, чтобы разворачивать его горизонтально.

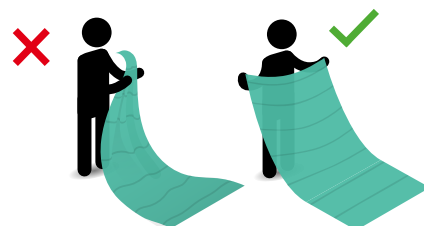


Убедитесь, что угол больше 110°, а экран лежит на гладкой пластиковой трубе (минимальный диаметр 125 мм) для минимального трения. Труба должна быть новая!

Это также уменьшит растяжение экрана при установке.

При разворачивании экрана направляйте его с обеих сторон. Рекомендуется держать экран как можно шире; это сохранит структуру экрана. Если экран при его установке сильно помят, то придётся заказать новый рулон экрана, так как измятая часть со складками указывает на его повреждение и непригодность в последующей эксплуатации.

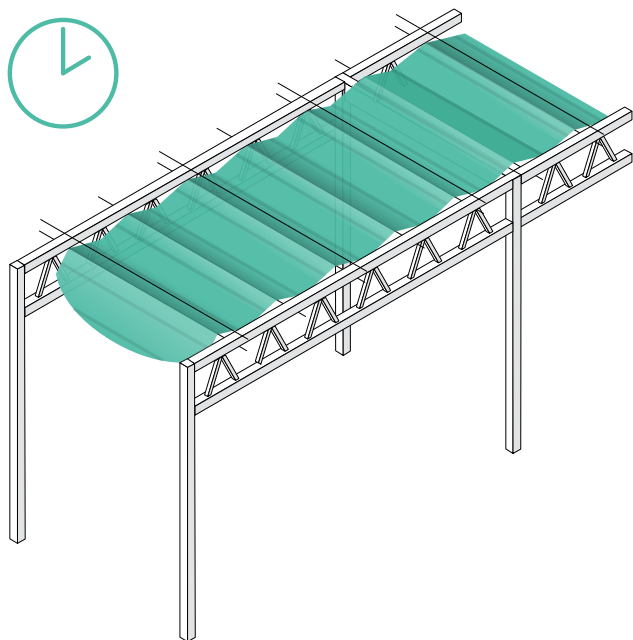
Обратите внимание при натяжке экрана он не должен касаться острых предметов таких как крюки, профиля и т. д.



4. Монтаж

При натягивании экрана через каждые 50 метров оставляйте немного больше материала, это поможет снять напряжение натяжения по длине экрана, а также напряжение от фабричной намотки рулона.

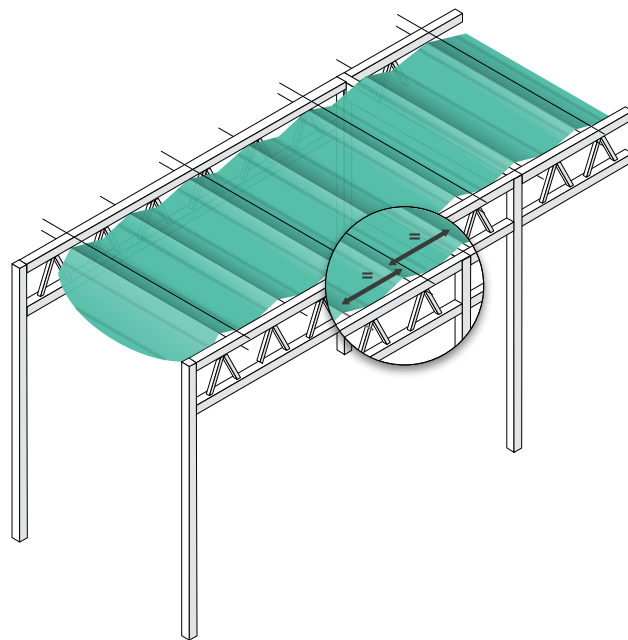
Дайте экрану «отдохнуть» не менее 24 часов, прежде чем его закрепить. Это позволит экрану вернуться в нормальное исходное состояние после натягивания его наверх. Особенно это важно во время установки экрана в зимнее время.



Во время крепления дополнительные 1,5% материала должны быть равномерно распределены по всей длине.

Мы рекомендуем начать закрепление с середины рулона и идти в направлении каждого конца. Если на одном конце экрана есть специальный свес сделанный под заказ, то монтаж надо начинать с этого конца.

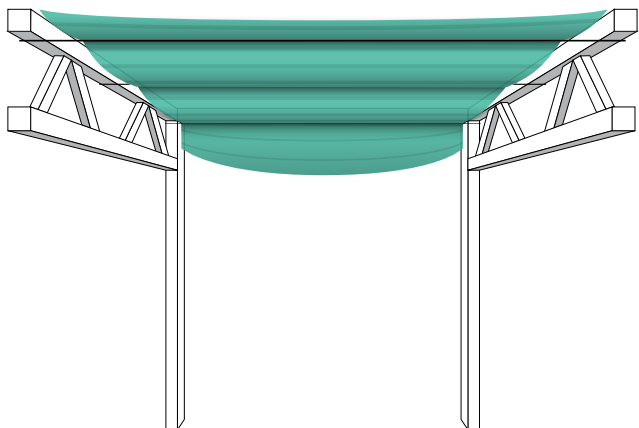
Мы рекомендуем выполнять следующие процедуры для равномерного распределения запаса экрана: сначала сохраняйте экран плоским от первой колонны до следующей, затем добавьте дополнительный материал, распределите его по ферме и установите его. Повторите это в каждом пролёте.



* Примечание: убедитесь, что передний и задний край экрана остаются параллельными, чтобы избежать складок.

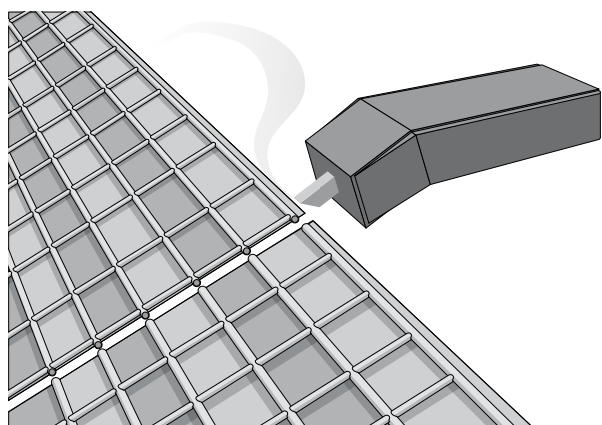
5. Обработка краёв экрана

Если экран установлен правильно, середина свеса длиннее, чем со стороны фермы и со стороны профиля. Более длинную часть отрезать НЕЛЬЗЯ.



ЗАПРЕЩАЕТСЯ отрезать экран, либо делать какие-то либо «подгоночные» работы экрана не дав ему «отдохнуть» минимум 24 часа после натяжки.

В случае необходимости регулирования длины экрана, используйте нож горячей сварки или электрические ножницы, чтобы отрезать конец. Вы также можете сначала наклеить устойчивую к ультрафиолетовому излучению ленту и разрезать по ней. (1).



При отрезании экрана убедитесь, что вы режете ткань только по одной и той же полосе вдоль нити, даже если она кажется не параллельной полу. При правильном подходе вы не отрежете уточную нить.

Если обработка краёв экрана выполняется монтажной организацией, она становится ответственной за тип и качество этой обработки.

ВАЖНО: рекомендованная длина свеса с одной стороны рулона при длине рулона в 100м составляет 1м, соответственно с двух сторон 2м.

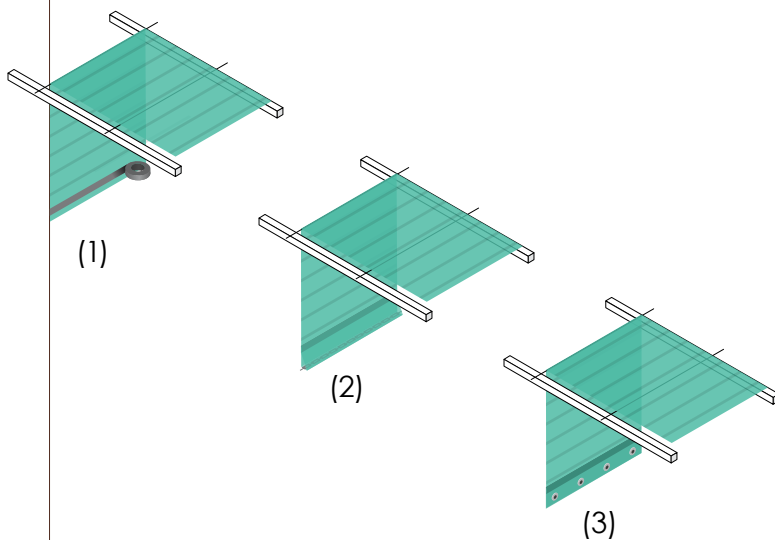
Мы рекомендуем использовать специальные дополнительно подшитые под заказ свесы на экранах. Эти свесы более износостойкие. Это также помогает предотвратить повреждение и перекручивание полос, в свою очередь это уменьшает тепловые потери и распространение света.

* Примечание: PhormiTex Black должен быть установлен блестящей стороной к механизмам (леске) системы зашторивания. Эта сторона имеет покрытие, предотвращающее износ при перемещении экрана по леске).

Если экраны крепятся к системе зашторивания с помощью крючков, то они могут быть прикреплены только после 24 часового периода «отдыха» экрана. Даже в этом случае необходимо следить за тем, чтобы не прикладывать никаких усилий к экрану, а закрепить его достаточно свободно.

Используйте грузики (3) или цепь (2) или что-то подобное, чтобы предотвратить перетягивание концов экрана с одной на другую сторону.

* Примечание: металлическая цепь подлежит замене после появления на ней ржавчины.



В случае пожара экран имеет тенденцию к усадке. Убедитесь в том, что экран во время возможного пожара будет зафиксирован в местах крепления к ферме и подвижному профилю.

6. Предупреждение

Держите все экраны вдали от:

- ◆ Огня
- ◆ Искр
- ◆ Сварки
- ◆ Нагревательных элементов
- ◆ Электрических приборов
- ◆ Любых устройств, которые могут вызвать пожар или искру.



ДЛЯ ДОПОЛНИТЕЛЬНОЙ ИНФОРМАЦИИ ИЛИ ПО ВОЗНИКШИМ ВОПРОСАМ ПОЖАЛУЙСТА, СВЯЖИТЕСЬ С НАМИ ПО ПОЧТЕ INFO@PHORMIUM.COM

Всё описанное выше предоставляется исключительно в качестве информации, без каких-либо обязательств и / или без каких-либо гарантий или заявлений, явных или подразумеваемых, в отношении пригодности для любого использования, точности, надежности или полноты. Поскольку использование информации может варьироваться и находится вне нашего контроля, клиент принимает на себя полную ответственность за его использование, и мы отказываемся от любой ответственности или гарантии за причиненный ущерб и/или убытки любого рода, понесенные кем бы то ни было, в связи с использованием или возникшими проблемами в результате использования или при невозможности использования информации данного документа.

Growth driven. Future proof.

