



**Phormium**  
Growth driven. Future proof.

Growth driven. Future proof.



# YATAY PERDE Kurulum kılavuzu

## Phormium perde kurulum kılavuzuna hoşgeldiniz.

Bu kısa kurulum kılavuzu Phormium perdelerini kuracak olanlar için tüm temel bilgileri içermektedir. Bu rehber adım adım tüm kurulum prosedürünü anlatmakta ve bazı ipuçları sunmaktadır. Lütfen tüm talimatları dikkatlice okuyun ve bu kılavuzu tüm kurulum yapacakların (personel ve yükleniciler) okuyacağı bir yerde tutun.

### İçindekiler

1. Doğru uzunluğu sipariş etmek	3
2. Teslimat	3
3. Perdeleri çekmek	4
a. Teller	4
b. Perdenin üst tarafını belirlemek	4
c. Perdeyi açmak	5
4. Yerleştirmek	6
5. Son rötuşlar	7
6. Uyarılar	8

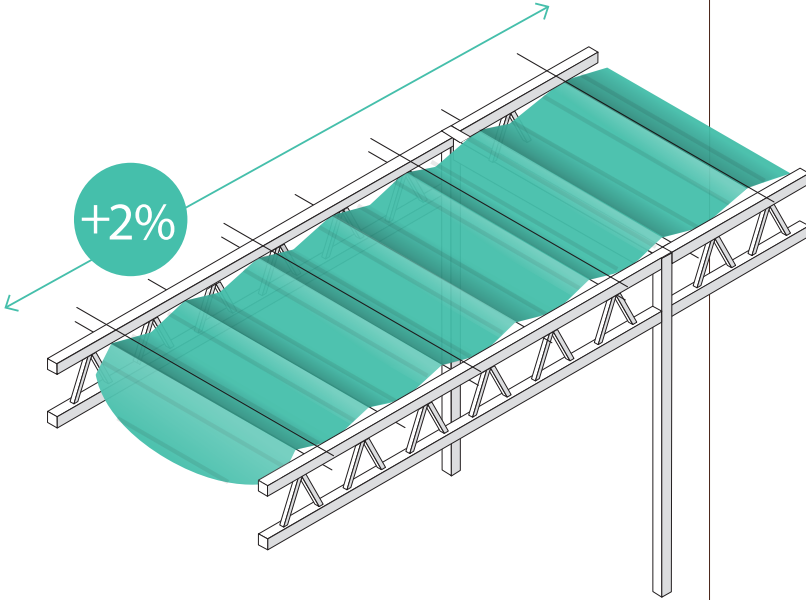
## 1. Doğru uzunluğu sipariş etmek

Kurulan perdenin gerilmeden yeterli uzunlukta olması için ekstra boyut sipariş edilmelidir. Yeterli sarkma payı doğru bir kurulum için önemlidir.

Sarkma payı konusunda fazla materyali kesmenin fazla materyal eklemeye göre daha kolay olduğunu aklınızdan çıkarmayın.

Net uzunluğa en az %2 eklenmelidir.

$(\text{Net sera uzunluğu} + \text{sarkma payı}) \times 1,02$   
= Sipariş verilecek uzunluk



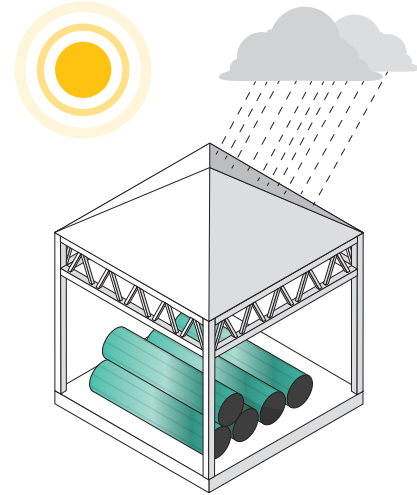
\* Not: Son 0,50 metre merkeze yapıştırıldığında hasar alabildiği için ekstra kumaş ruloya eklenir.

## 2. Teslimat

Nakliye sırasında oluşan tüm hasar veya kayıplar anında nakliye firmasına rapor edilmeli ve resmi nakliye belgelerinde belirtilmelidir.

Ürünün hasar almasını engellemek için ruloları forkliftlerle kaldırmayın ya da yerde sürüklemeyin.

Eğer hemen kurulum gerçekleşmeyecekse rulolar güneş görmeyen kuru bir yerde saklanmalıdır.



Kurulum sırasında bir defo tespit edilirse kurulum durdurulmalı ve anında Phormium bilgilendirilmelidir.

3.

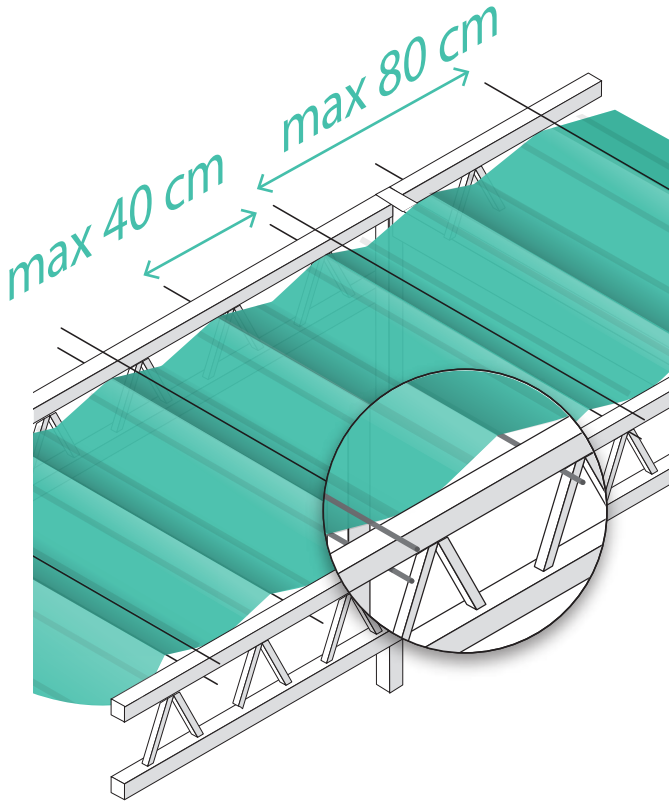
## Perdeleri çekmek

### a. Teller

Esnemeyen plastik destekleyici tel maksimum 40 cm uzaklığa yerleştirilmelidir. Kaplanmamış demir ya da çelik tel kullanılmamalıdır.

Perdeyi pürüzlü zeminlere sürmemeye özen gösterin. Perdenin üstüne 80 cm ya da daha kısa aralıklarla gergi telleri kurulmalıdır.

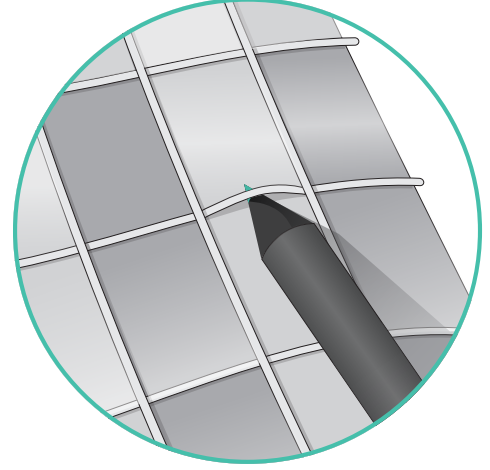
Perde değiştirildiğinde tellerin de değiştirilmesi önerilir. Kirlî ya da pürüzlü teller perdeye zarar verebilir.



### b. Perdenin üst tarafını belirlemek

Alüminyum perdeler parlak tarafı üstte olacak şekilde kurulmalıdır (güneşe bakacak şekilde).

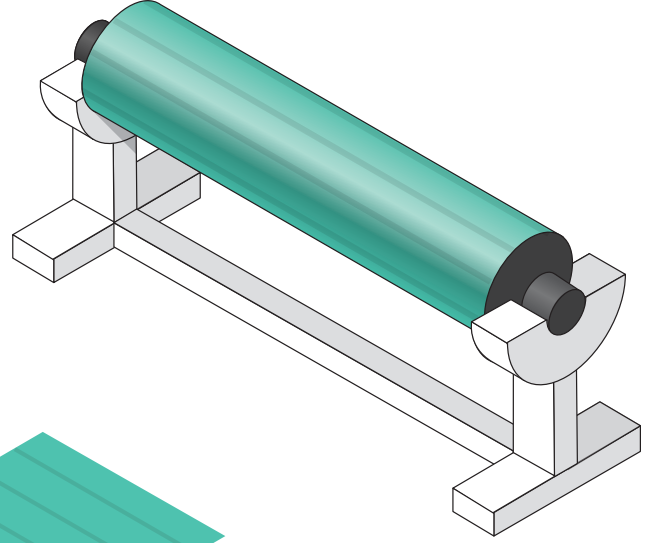
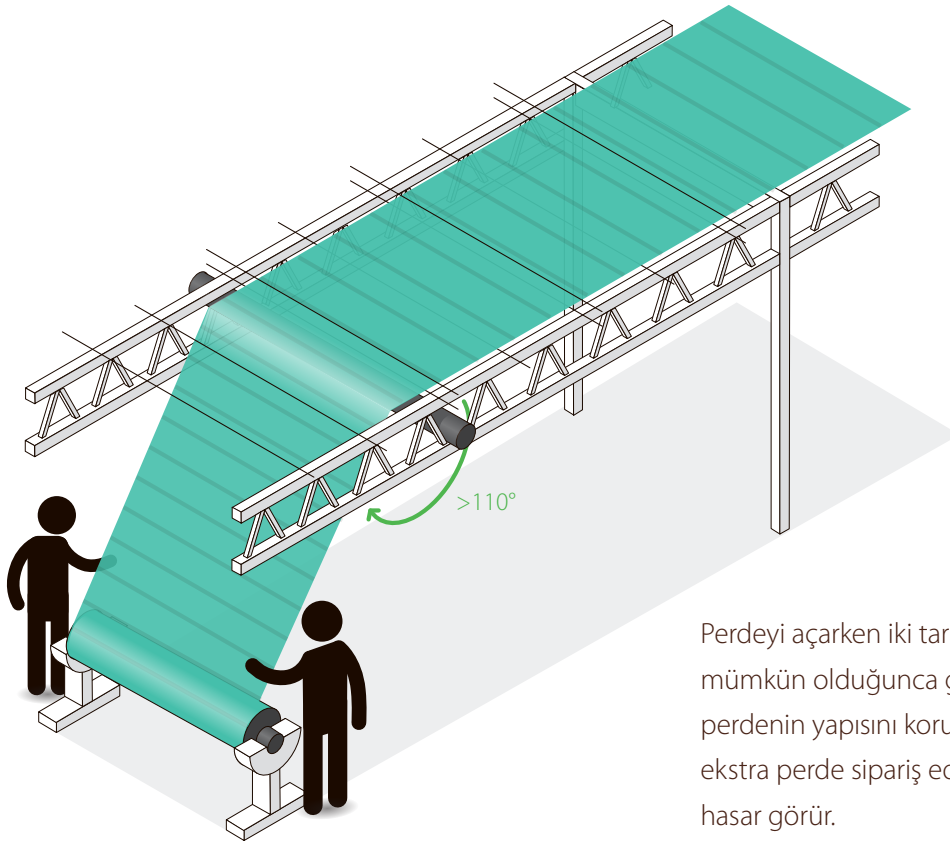
Diğer perdelerde üst ve alt taraf şu şekilde ayırt edilebilir: perdenin üst tarafı akrilik ipliğin uzunlamasına olduğu taraftır.



## c. Perdeyi açmak

Şeritlerin gereksiz bir şekilde ıslanması, hasar görmesi ve/veya dönmesini önlemek için kumaş dönen mil yardımıyla açılmalıdır.

Yatay bir biçimde açmak için ruloyu seranın tepesine asmanız önerilir.

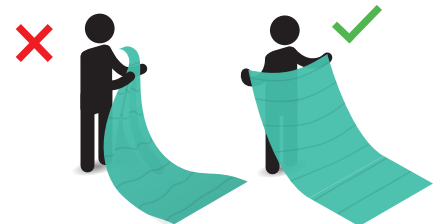


Perdeyi açarken iki taraftan da yön verin. Perdeyi mümkün olduğunca geniş tutmak önerilir. Bu yöntem perdenin yapısını korur. Eğer perde çekilirken sıkılırsa ekstra perde sipariş edilmelidir çünkü sıkışan bölüm hasar görür.

Isı tesisatı, askı teli, profil vb. keskin objelere dikkat edin.

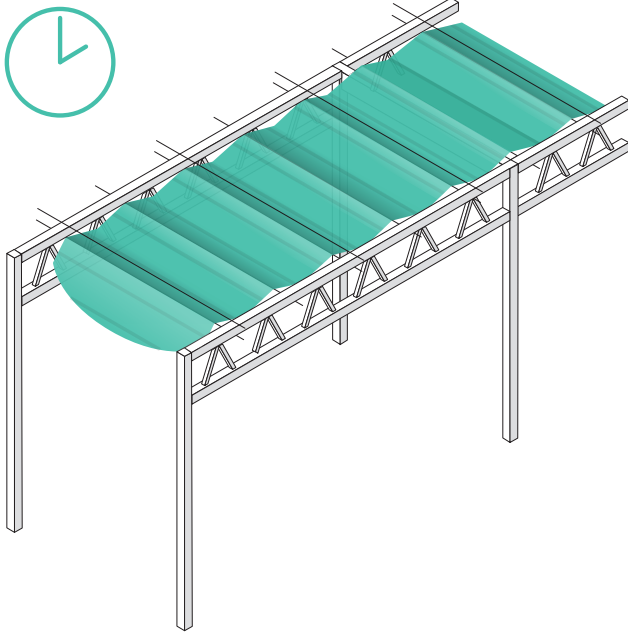
Minimum sürtünme için açının 110 dereceden büyük olduğuna ve perdenin pürüzsüz, plastik bir tüpün (minimum Ø 125 mm) üstüne serildiğine emin olun.

Bu, perdeyi açarken perdenin esnemesini de azaltacaktır.



## 4. Yerleřtirmek

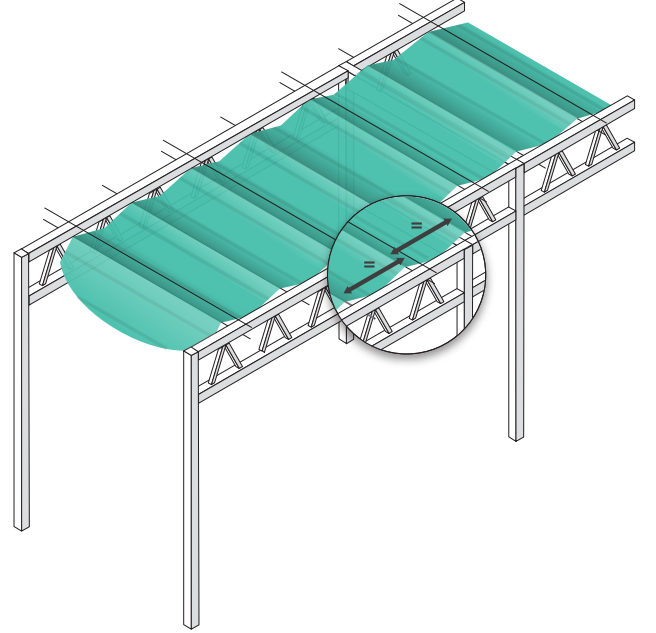
Perdeyi ektikten sonra uzunlamasına gerginlięi alın ve her 50 metrede bir ek materyal koyun. Perdeyi sabitlemeden nce en az 24 saat bekletin. Bu, perdenin ekme srecinden ve rulolarda gerildikten sonra dinlenmesini saęlar. Bu adım kiř aylarında daha da nemlidir.



Perdeyi yerleřtirirken panelin toplam uzunluęu boyunca her alana eřit biimde %1,5 ekstra materyal daęıtılmalıdır.

Yerleřtirmeye ortadan bařlamanızı ve ortadan iki yne devam etmenizi neririz. Eęer sarkma payı perde sisteminin bir tarafına sabitlenmiř ise, yerleřtirme iřlemine o taraftan bařlayın.

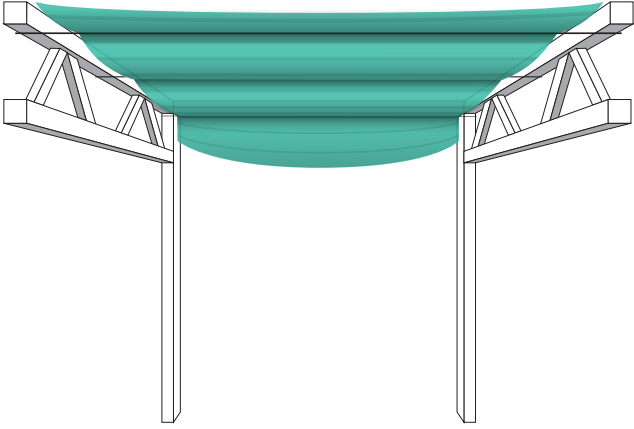
Ekstra perde materyalini eřit bir biimde daęıtmak iin řu prosedr neririz: ilk olarak perdeyi ilk direktan dięerine dz bir řekilde tutun, daha sonra ekstra materyali ekleyin ve kiriřin zerine daęıtarak yerleřtirin. Her blmde bu sreci tekrarlayın.



\* Not: buruřmayı nlemek iin perdenin n ve arka taraflarının paralel olduęundan emin olun.

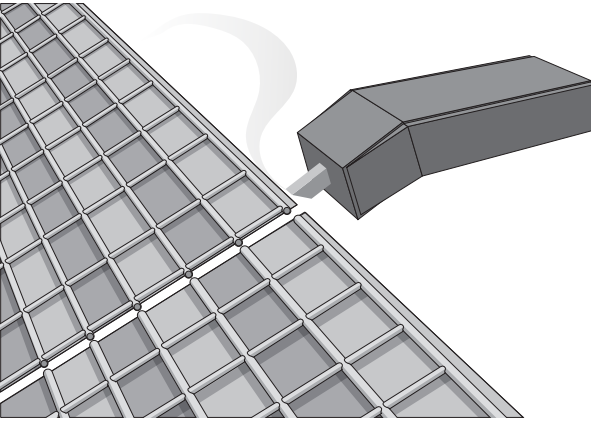
## 5. Son işlemler

Perde doğru bir şekilde yerleştirildiğinde sarkma payının ortası kiriş ve profil tarafında daha uzun olur.



Panelin uzunluğu değiştirilmesi gerekiyorsa, ucunu kesmek için ısıtılmış bir bıçak ya da akülü makas kullanın. Alternatif olarak UV'ye dayanıklı bant kullanabilir ve bant üzerinden kesebilirsiniz (1).

Perdeyi keserken kumaşın atkısına paralel olarak kestiğinizden emin olun. Bu işlem doğru şekilde yapılırsa atkısı şeritleri kesilemez.



Eğer son rötuşlar kurulumu yapan kişi tarafından gerçekleştirilse, bu kişi rötuşların türü ve kalitesinden sorumludur.

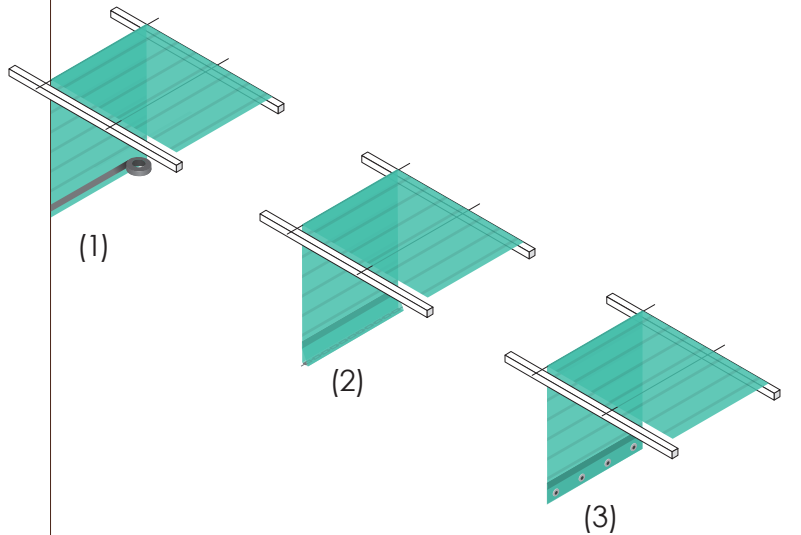
Sarkma payları için özel perdeleri kullanmayı öneririz. Bu, sarkma paylarını daha dayanıklı kılacaktır. Aynı zamanda, hasarı ve şeritlerin dönmesini önler ve böylece enerji kullanımını ve ışık sızmasını sınırlandırır.

\* Not: PhormiTex Black parlak tarafı perde montajına doğru şekilde olacak biçimde kurulmalıdır. Perdenin bu tarafı, perde sistemi üzerinde hareket ederken aşınmayı önlemek amacıyla kaplanmıştır.

Eğer perdeler sisteme kancalarla bağlanacaksa, kancalar dinlenme sürecinden sonra sabitlenebilir. Yine de perdenin gerilmemesi ve görece esnek bir biçimde sabitlenmesine özen gösterilmelidir.

Her bir panelin başı ve sonunun sondaki telin üzerine çekilmesini önlemek için perde ağırlıkları (3) ya da zincir (2) kullanın.

\* Not: metal zincir paslandıığında değiştirilmelidir.



Yangın sırasında perde kumaşı çekme eğilimi gösterir. Yangın sırasında sondaki ve öndeki kenarların yerinden çıkmasına ve ön kenar profiline ya da boru ve kirişe ya da çelik destek teline bağlı kalmasına özen gösterin.

## 6. Uyarılar

Tüm perdeleri aşağıdaki unsurlardan uzak tutun:

- ◆ Alevler
- ◆ Kıvılcımlar
- ◆ Lehimleme
- ◆ Isıtma üniteleri
- ◆ Elektrikli cihazlar
- ◆ Kıvılcım ya da alev üretebilecek tüm cihazlar





DAHA FAZLA BİLGİ İÇİN LÜTFEN BİZİMLE  
INFO@PHORMIUM.COM E-POSTA ADRESİNDEN  
İRTİBATA GEÇİN

Tüm talimatlar bilgi amaçlıdır. Ücretsiz ve teminatsızdır ve/veya ne açıkça ne de ima yoluyla kullanıma uygunluk, doğruluk, güvenilirlik ve eksiksizlik konusunda herhangi bir garanti ya da temsiliyet ifade etmez.

Bu kılavuzda yer alan bilgilerin kullanımını bizim kontrolümüz dışında değişkenlik gösterebileceği için, alıcı kullanım konusunda tüm sorumluluğu üstlenmelidir. Bu belgedeki bilgilerin kullanımı, kullanımını sonrası ya da yanlış kullanımı sonucunda oluşabilecek hasar ve/veya kayıp konusunda hiçbir mesuliyet üstlenmiyoruz.

Growth driven. Future proof.

